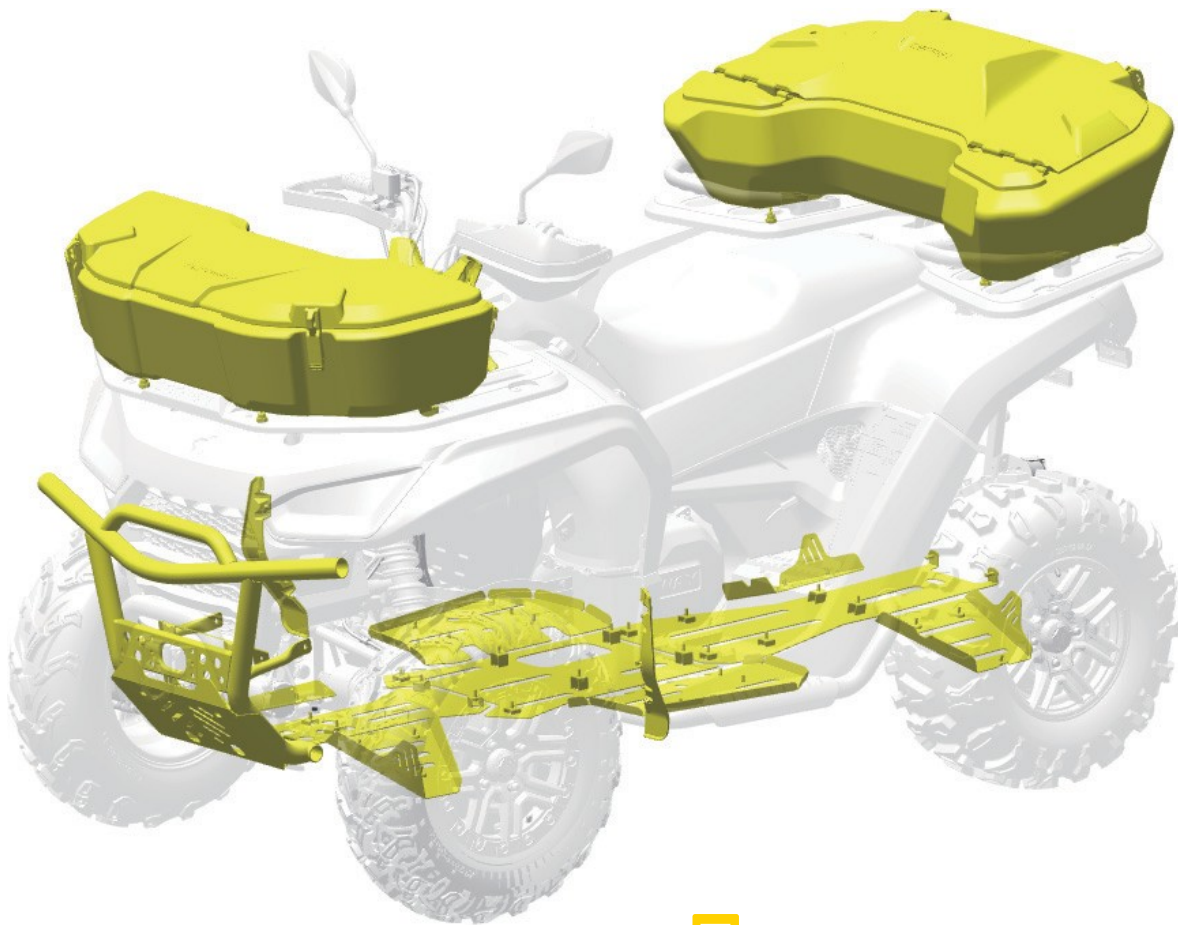



Dieses Handbuch enthält Anweisungen zur Installation von optionalen Zubehörteilen für Modelle der Serie 570ATV. Bitte wählen Sie je nach Modell die entsprechenden Teile für die Montage.



Lesen Sie vor der Montage bitte die Montageanleitung **und zählen Sie** die Teile und Werkzeuge, die für die Montage erforderlich sind. Bitte heben Sie die  Montageanleitung für zukünftige Referenz- und Bestelloptionen auf.

Optionales Zubehör ist bei **Herkules** Fachhändlern erhältlich.

Vor der Montage:

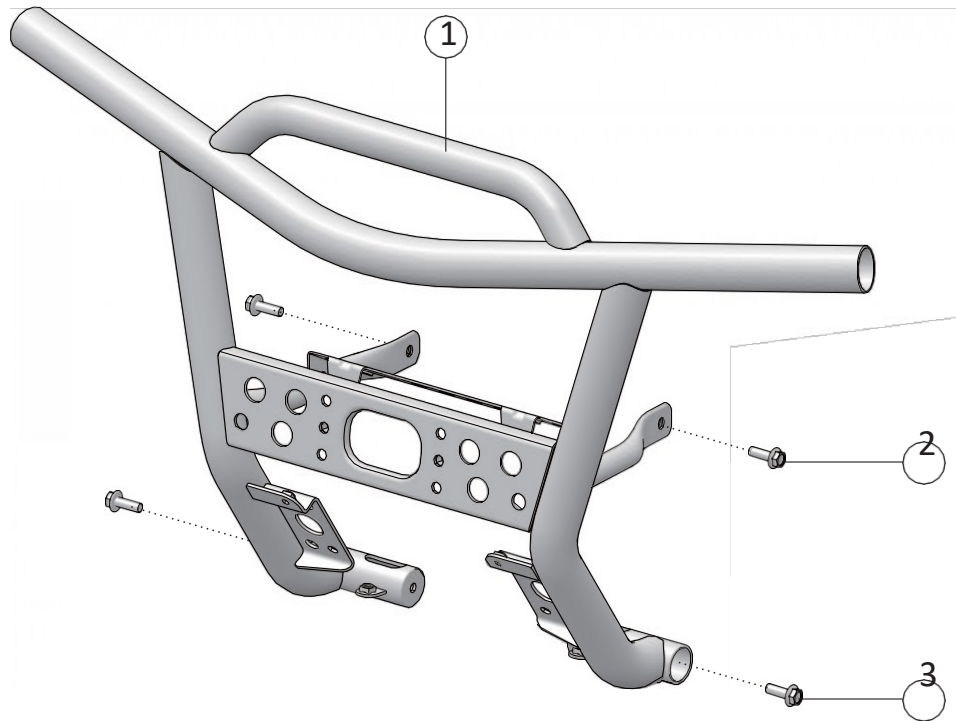
Stellen Sie das Fahrzeug auf einen ebenen Boden;

Motor abschalten;

Drehen Sie den Zündschlüssel in die Stellung „OFF“ und entfernen Sie ihn.

# STOSSFÄNGER VORNE

## STOSSFÄNGER VORNE

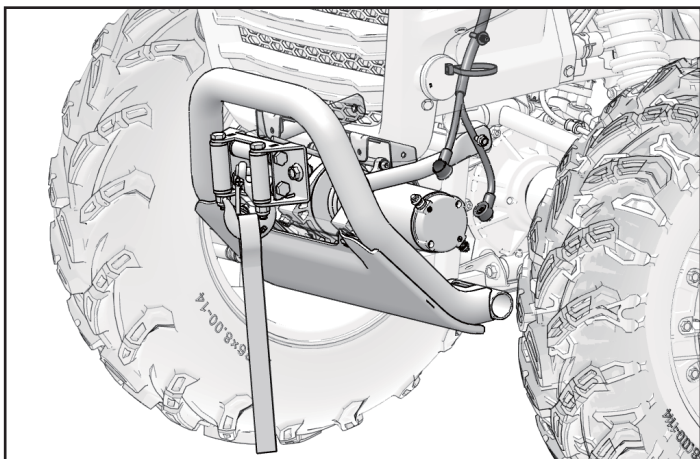


| POS. | BESCHREIBUNG            | TEILENUMMER  | MENGE | BETROFFENE MODELLE     |
|------|-------------------------|--------------|-------|------------------------|
| 1    | STOSSFÄNGER VORNE       | A03R20600001 | 1     | Alle Modelle SGW570A-F |
| 2    | SECHSKANTSCHRAUBE M8×20 | GBT005789015 | 2     |                        |
| 3    | SECHSKANTSCHRAUBE M8×25 | GBT005789096 | 2     |                        |

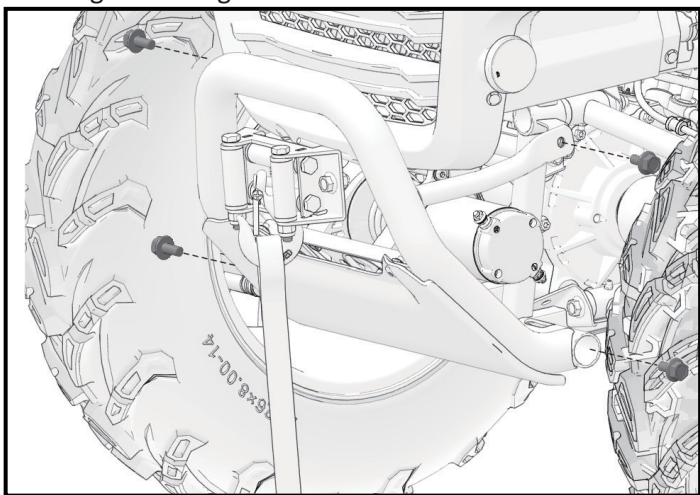
## Demontage des Stoßfängers mit Winde

Vor der Installation eines neuen Stoßfängers, entfernen Sie den ursprünglichen Stoßfänger vom Fahrzeug, und vergewissern Sie sich, ob das Fahrzeug mit einer Winde ausgestattet ist, bevor Sie ihn entfernen.

1. Entfernen Sie die Gummihülsen an den roten und blauen Kabeln des Windenmotors, lösen Sie die M6-Mutter und die Scheibe am Windenmotorkabel, und entfernen Sie das Windenmotorkabel vom Windenmotor.



2. Entfernen Sie die 2 Sechskantschrauben M8×25 und die beiden Sechskantschrauben M8×20, mit denen der Stoßfänger befestigt ist.

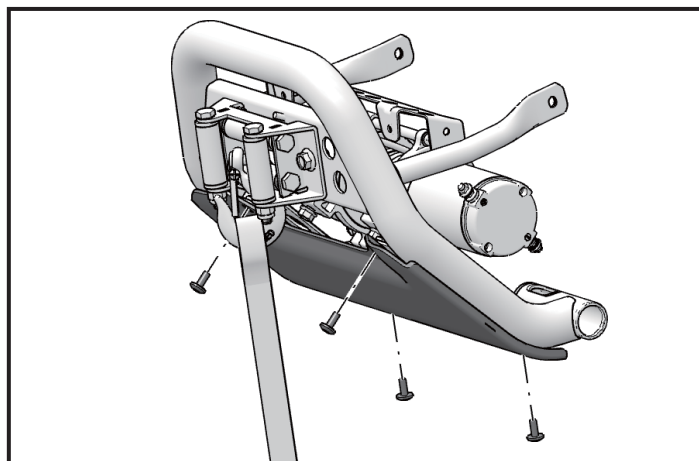


Nun können Stoßfänger und Windenmotor als Ganzes entfernt werden.

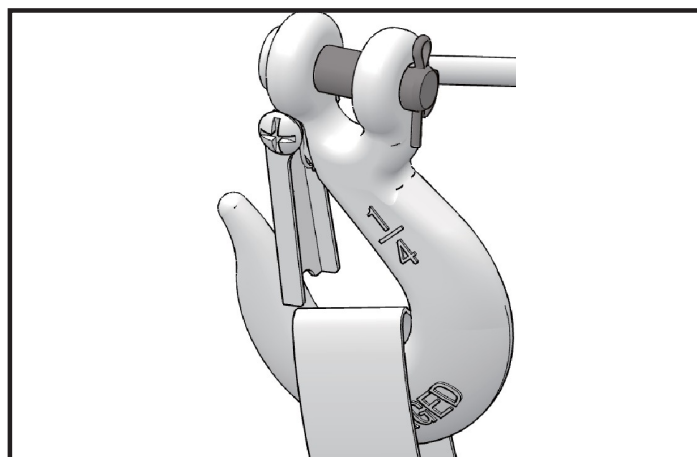
### TIPPS

Der originale Windenmotor und Stoßfängerschutz des Fahrzeugs müssen auf dem neuen Stoßfänger montiert werden. Bitte seien Sie bei der Demontage entsprechend vorsichtig.

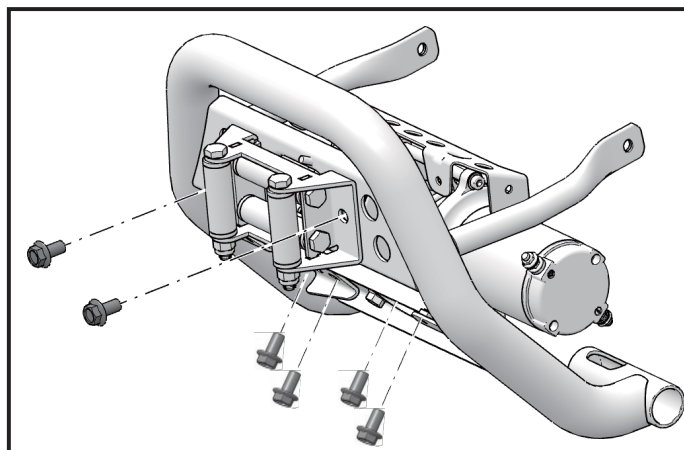
3. Lösen Sie die 4 Innensechskantschrauben M6×16 an der Schutzplatte des Stoßfängers und entfernen Sie die Schutzplatte.



4. Ziehen Sie den Federstecker und die Welle aus dem Windenhaken und entfernen Sie den Windenhaken.



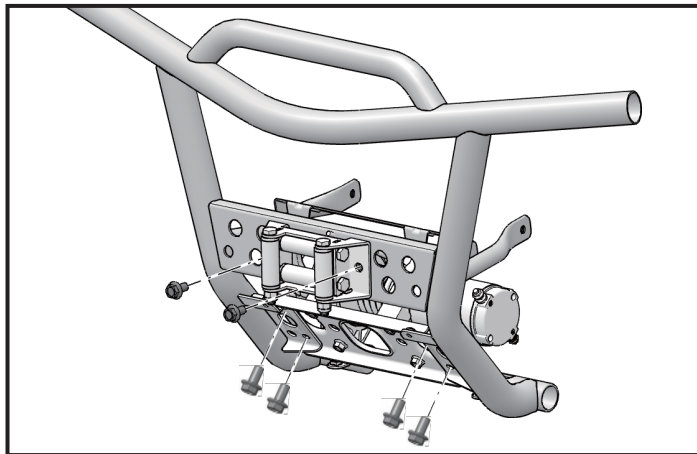
5. Entfernen Sie die 2 Sechskantschrauben M10×1,25×20 am Windenführungsrad und die 4 Sechskantschrauben M10×1,25×25 am Windenmotor und entfernen Sie den Stoßfänger.



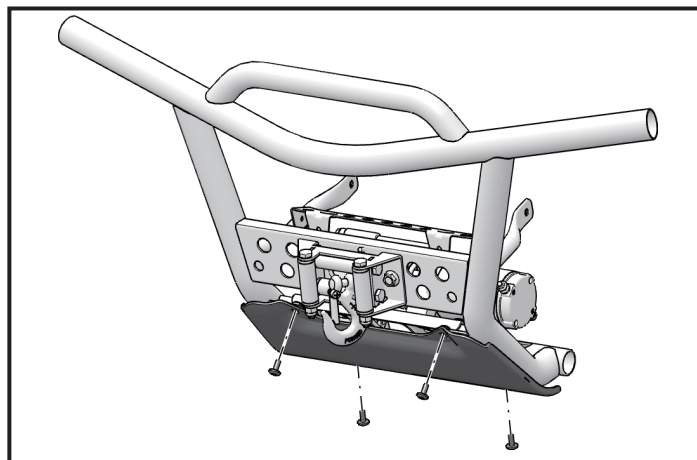
# STOSSFÄNGER VORNE

## Montage des Stoßfängers mit Winde

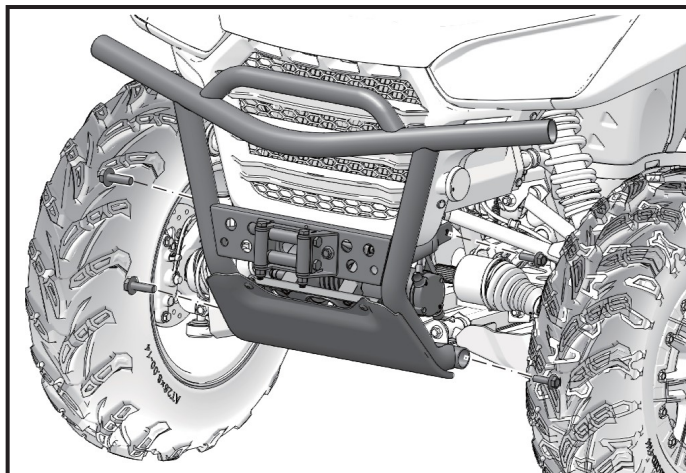
1. Montieren Sie 2 Sechskantschrauben M10×1,25×20 für das Windenführungsrad am neuen Stoßfänger und 4 Sechskantschrauben M10×1,25×25 für den Windenmotor.  
Drehmoment: 40~50N·m(4.0~5.0kgf·m, 29.5~36.9ft·lb)



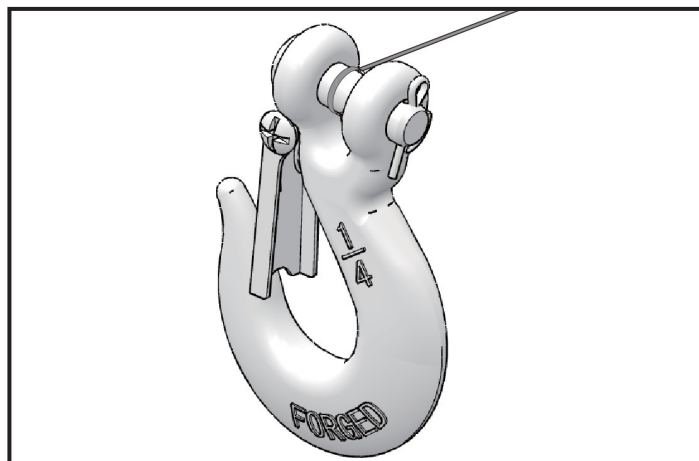
2. Montieren Sie die Schutzplatte mit 4 Innensechskantschrauben M6×16 an den neuen Stoßfänger.  
Drehmoment: 8~12N·m(0.8~1.2kgf·m, 69~103.6 in·lb)



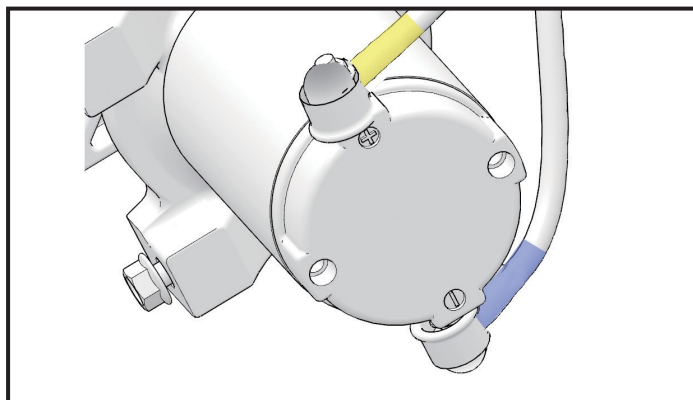
3. Befestigen Sie den montierten Stoßfänger mit 2 Sechskantschrauben M8×20 und 2 Sechskantschrauben M8×25 am Rahmen.  
Drehmoment:30~40N·m(3.0~4.0kgf·m,22.1~29.5ft·lb)



4. Führen Sie das Windenseil durch das Führungsrad am Windenmotor und befestigen Sie den Windenhaken mit der Welle und dem Federstecker am Windenseil.



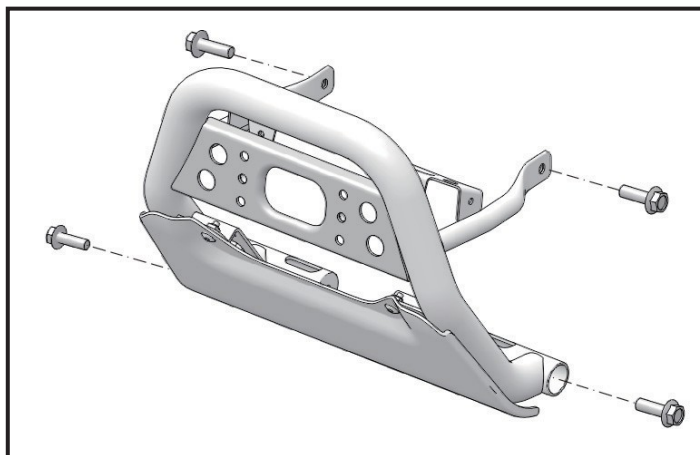
5. Verbinden Sie das gelbe Kabel am Windenmotor mit der Klemme (+) am Windenmotor und das blaue Kabel mit der Klemme (-).



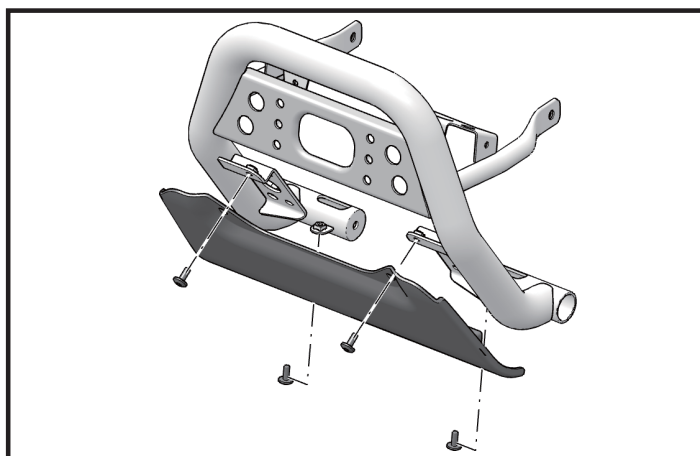
# STOSSFÄNGER VORNE

## Demontage des Stoßfängers ohne Winde

1. Entfernen Sie die 4 Sechskantschrauben M8 des originalen Stoßfängers und nehmen Sie den Stoßfänger ab.



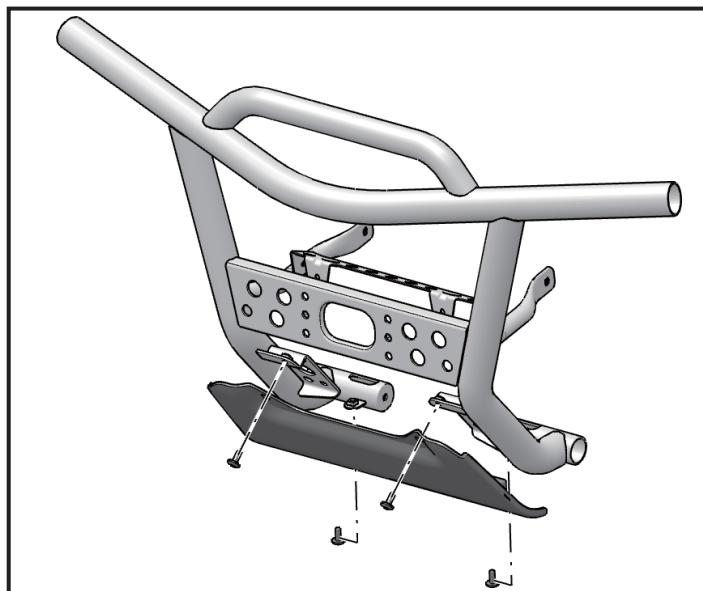
2. Entfernen Sie die 4 Innensechskantschrauben M6×16 der Schutzplatte und nehmen Sie sie vom Stoßfänger ab.



## Montage des Stoßfängers ohne Winde

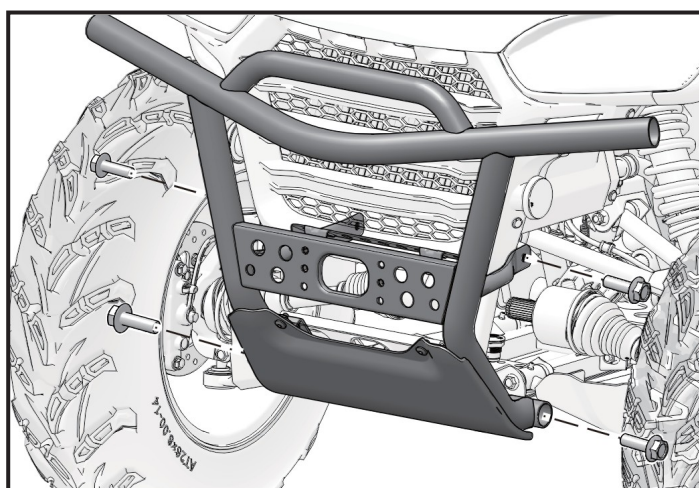
1. Montieren Sie die Schutzplatte mit 4 Innensechskantschrauben M6×16 am neuen Stoßfänger.

Drehmoment:  $8 \sim 12 \text{ N}\cdot\text{m}$  ( $0.8 \sim 1.2 \text{ kgf}\cdot\text{m}$ ,  $69 \sim 103.6 \text{ in}\cdot\text{lb}$ )



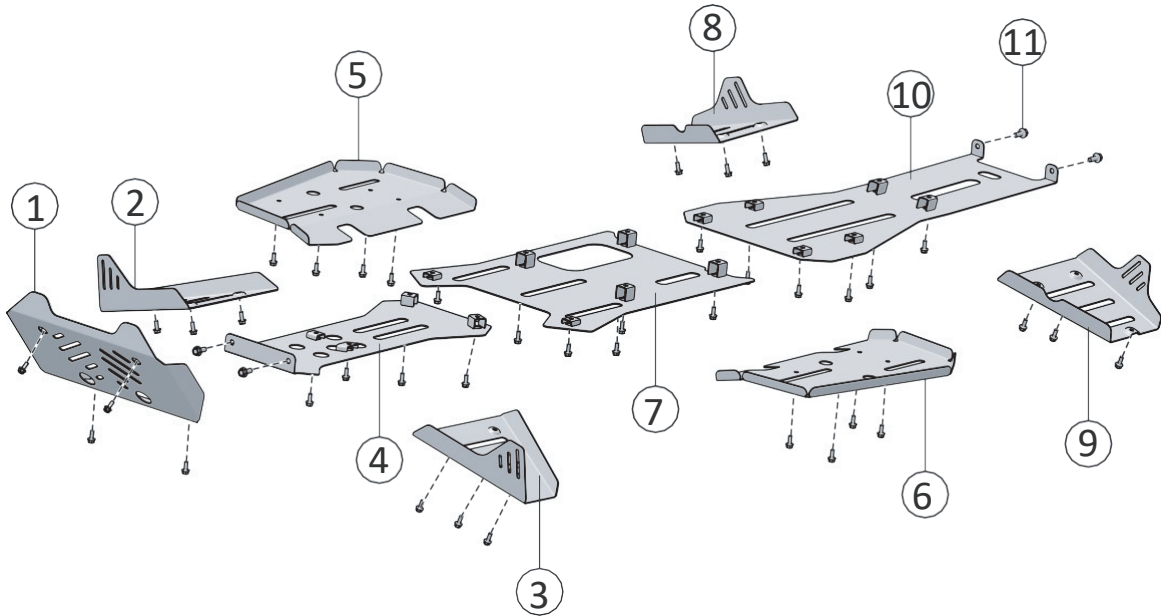
2. Befestigen Sie den montierten Stoßfänger mit 2 Sechskantschrauben M8×20 und 2 Sechskantschrauben M8×25 am Rahmen.

Drehmoment:  $30 \sim 40 \text{ N}\cdot\text{m}$  ( $3.0 \sim 4.0 \text{ kgf}\cdot\text{m}$ ,  $22.1 \sim 29.5 \text{ ft}\cdot\text{lb}$ )



# MONTAGE DES UNTERFAHRSCHUTZES AUS ALUMINIUM

## MONTAGE DES UNTERFAHRSCHUTZES

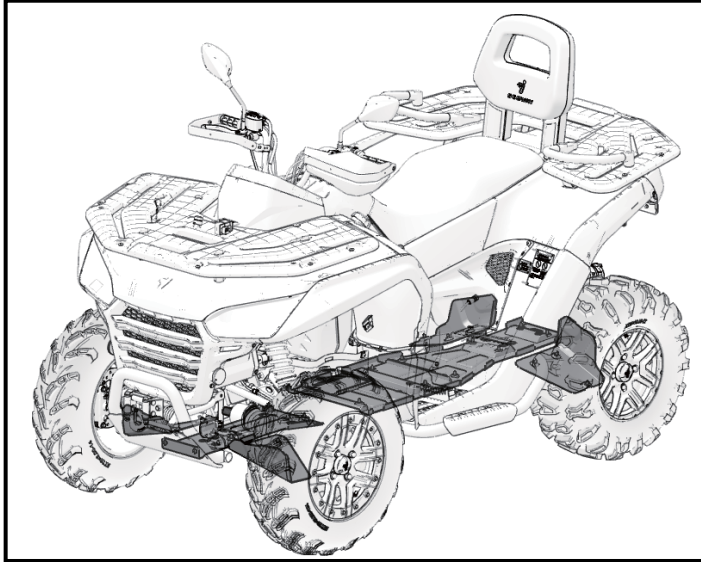


| POS. | BESCHREIBUNG              | TEILENUMMER  | MENGE | BETROFFENE MODELLE           |
|------|---------------------------|--------------|-------|------------------------------|
| 1    | FRONTSCHUTZ               | A03R21200001 |       | Alle Modelle SGW570F-A       |
| 2    | A-ARMSCHUTZ VORNE RECHTS  | A03R20002001 |       | Alle Modelle SGW570F-A       |
| 3    | A-ARMSCHUTZ VORNE LINKS   | A03R20001001 |       | Alle Modelle SGW570F-A       |
| 4    | BODENSCHUTZ VORNE         | A03R20100001 |       | Alle Modelle SGW570F-A       |
| 5    | BODENSCHUTZ RECHTER FUSS  | A03R20500001 |       | Alle Modelle SGW570F-A       |
| 6    | BODENSCHUTZ LINKER FUSS   | A03R20400001 |       | Alle Modelle SGW570F-A       |
| 7    | BODENSCHUTZ MITTE         | A03R20200001 |       | Alle Modelle SGW570F-A       |
| 8    | A-ARMSCHUTZ HINTEN RECHTS | A03R20004001 |       | Alle Modelle SGW570F-A       |
| 9    | A-ARMSCHUTZ HINTEN LINKS  | A03R20003001 |       | Alle Modelle SGW570F-A       |
| 10   | BODENSCHUTZ HINTEN        | A03R20300001 |       | SGW570F-A4/5/6 LANGE VERSION |
|      | BODENSCHUTZ HINTEN        | A01R20300001 |       | SGW570F-A1/2/3 KURZE VERSION |
| 11   | SECHSKANTSCHRAUBE M8×20   | GBT005789015 |       | Alle Modelle SGW570F-A       |

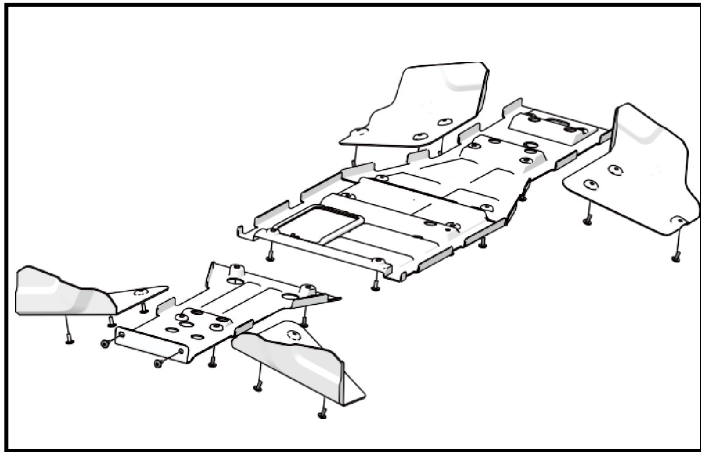
# MONTAGE DES UNTERFAHRSCHUTZES AUS ALUMINIUM

## Demontage des originalen Unterfahrschutzes des Fahrzeugs

Vor der Montage des neuen Unterfahrschutzes, entfernen Sie den originalen Unterfahrschutz vom Fahrzeug.



1. Entfernen Sie die Befestigungen des Unterfahrschutzes, der Stück für Stück ersetzt werden soll, und entfernen Sie den Unterfahrschutz.

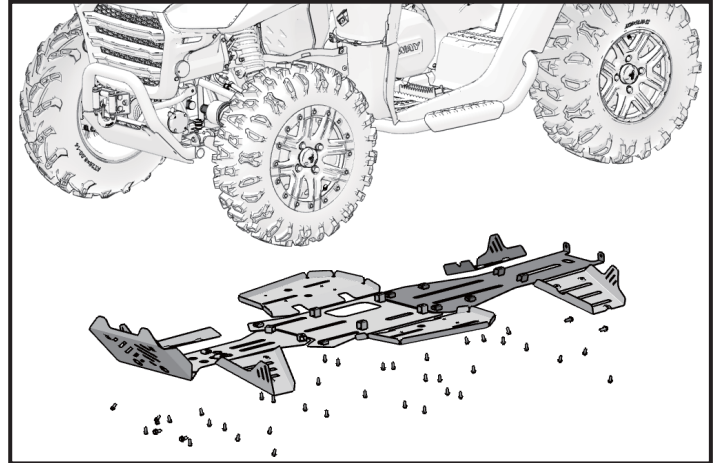


### TIPPS

Keine Reihenfolge für die Demontage

## Montage des Unterfahrschutzes

1. Befestigen Sie den neuen Unterfahrschutz mit Sechskantschrauben M8×20  
Drehmoment: 30~40N·m (3.0~4.0kgf·m, 22.1~29.5ft·lb)

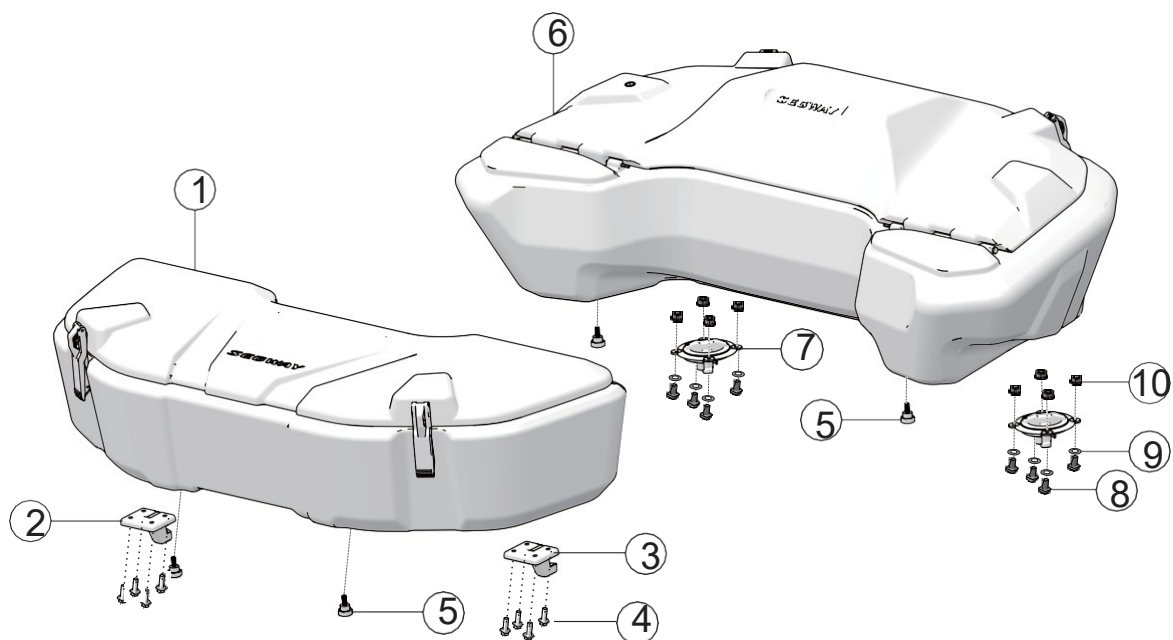


### TIPPS

Keine Reihenfolge während der Montage

# GEPÄCKBOXEN VORNE UND HINTEN

## GEPÄCKBOXEN VORNE UND HINTEN



| POS. | BESCHREIBUNG                             | TEILENUMMER  | MENGE | BETROFFENE MODELLE  |
|------|--|--------------|-------|---------------------|
| 1    | GEPÄCKBOX VORNE                          | A02H00500001 |       | Alle Modelle 570ATV |
| 2    | BEFESTIGUNG VORNE RECHTS                 | A02H17500001 |       |                     |
| 3    | BEFESTIGUNG VORNE LINKS                  | A02H17400001 |       |                     |
| 4    | SECHSKANTSCHRAUBE M6×12                  | GBT005789006 |       |                     |
| 5    | SICHERUNGSMUTTER                         | A02H17800001 |       |                     |
| 6    | GEPÄCKBOX HINTEN                         | A02H18000001 |       | Alle Modelle 570ATV |
| 7    | SELBSTVERRIEGELUNG                       | A02H18100001 |       |                     |
| 8    | KREUZSCHLITZ-SECHSKANTSCHRAUBEN<br>M6×16 |              |       |                     |
| 9    | DICHTUNG M6                              |              |       |                     |
| 10   | SECHSKANTSCHRAUBE M6                     |              |       |                     |

# GEPÄCKBOXEN VORNE UND HINTEN

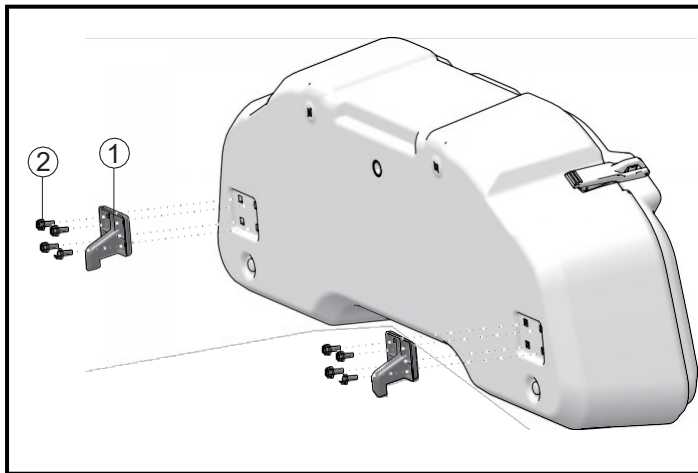
## TIPPS

Gepäckboxen können nur an Fahrzeugen angebracht werden, die mit Gepäckträgern ausgestattet sind

## Montage der vorderen Gepäckbox

1. Montieren Sie die Befestigung vorne links und vorne rechts mit 4 Sechskantschrauben M6×12 an der Unterseite der vorderen Gepäckbox.

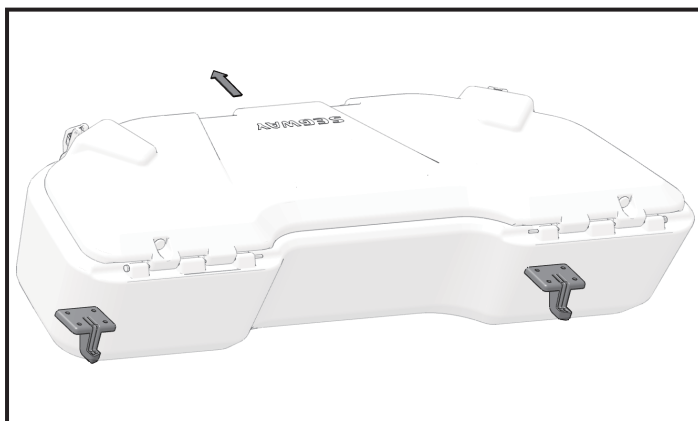
Drehmoment: 8~12N·m (0.8~1.2 kgf·m, 69~103.6 in·Lb).



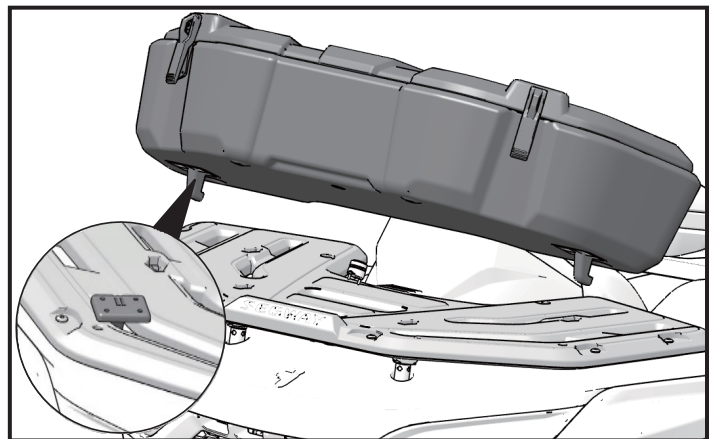
## HINWEIS

Bitte achten Sie bei der Montage auf die Vorder- und Rückseite der Befestigung.

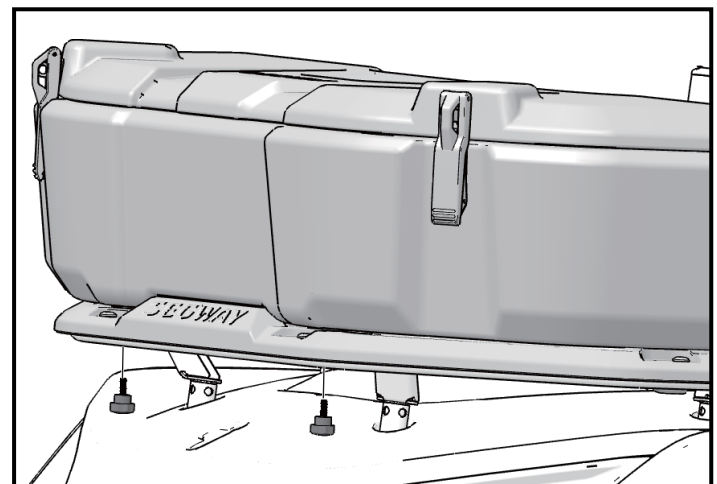
Die Befestigungen sind symmetrische Teile, bitte beachten Sie dies bei der Montage.



2. Legen Sie die vordere Gepäckbox an einer geeigneten Stelle auf den vorderen Gepäckträger, führen Sie die beiden Befestigungen der Gepäckbox in die entsprechenden Befestigungsschlitze des Gepäckträgers und schieben Sie die Gepäckbox so weit nach vorne, wie es geht.



3. Verwenden Sie 2 Sicherungsmuttern, um die vordere Gepäckbox von unten am Gepäckträger zu befestigen.



# GEPÄCKBOXEN VORNE UND HINTEN

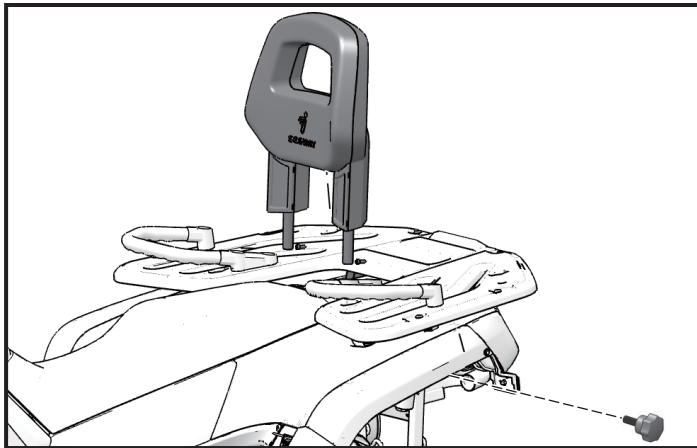
## TIPPS

Gepäckboxen können nur an Fahrzeugen angebracht werden, die mit Gepäckträgern ausgestattet sind. **After installation, the storage box must first be removed from the seat back.??**

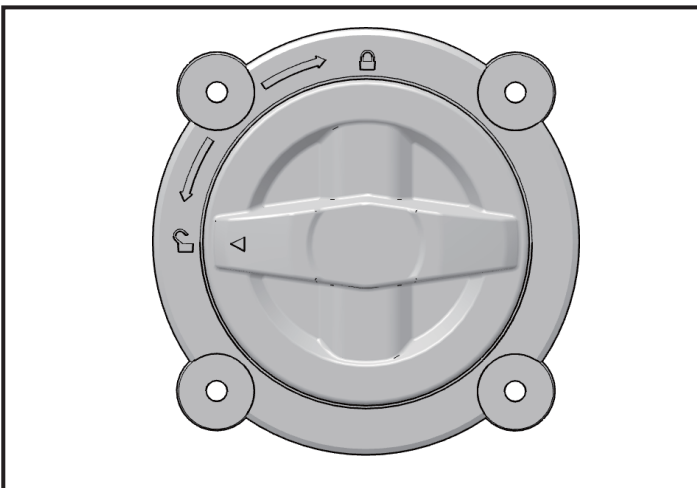


## Montage der hinteren Gepäckbox

1. Lösen Sie den Verriegelungsbolzen an der Unterseite der Sitzlehne und nehmen Sie die Sitzlehne ab.



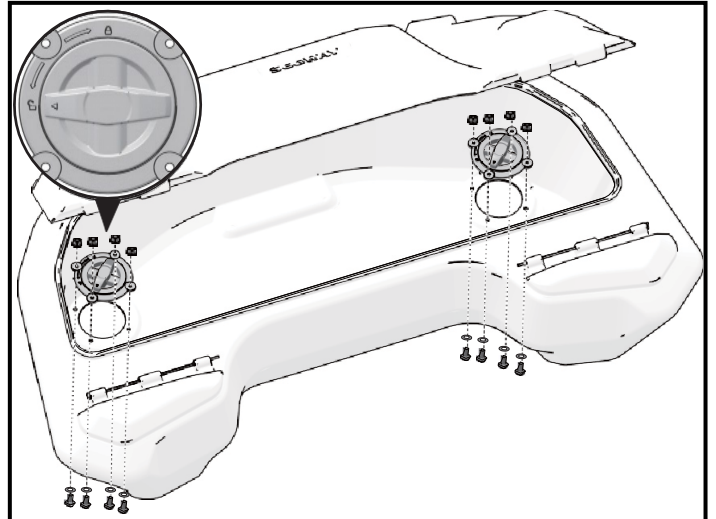
2. Nehmen Sie den Selbstverriegelungsmechanismus heraus, drehen Sie den Drehgriff der Selbstverriegelung und drehen Sie die Seite des Drehgriffs mit "△" in die Position "☞".



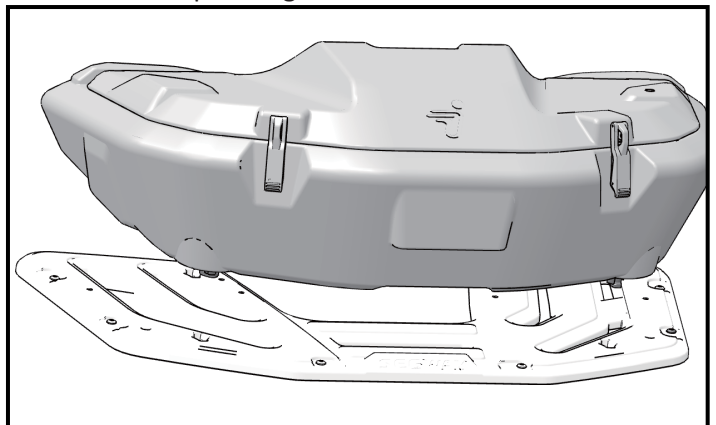
3. Verwenden Sie Kreuzschlitz-Sechskantschrauben M5×16, Scheiben und Muttern, um den Selbstverriegelungsmechanismus in der hinteren Gepäckbox zu befestigen.

## HINWEIS

Achten Sie auf die Montage- und Befestigungsrichtung des Selbstverriegelungsmechanismus

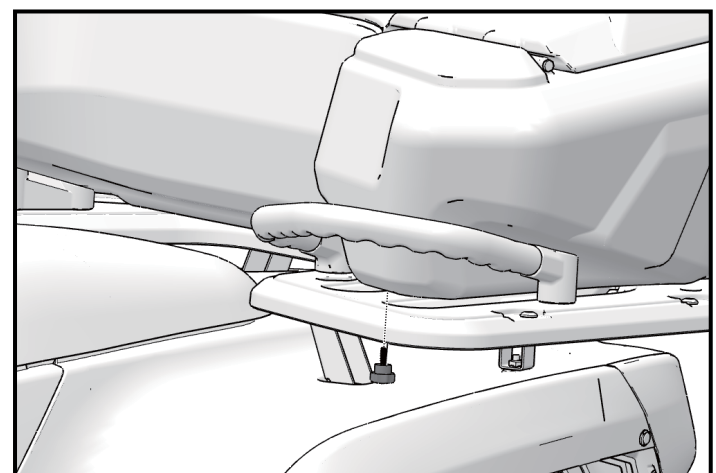


4. Legen Sie die Gepäckbox mit dem Selbstverriegelungsmechanismus auf den hinteren Gepäckträger des Fahrzeugs und richten Sie den Verriegelungsmechanismus an der vorgesehenen Position des Gepäckträgers aus.



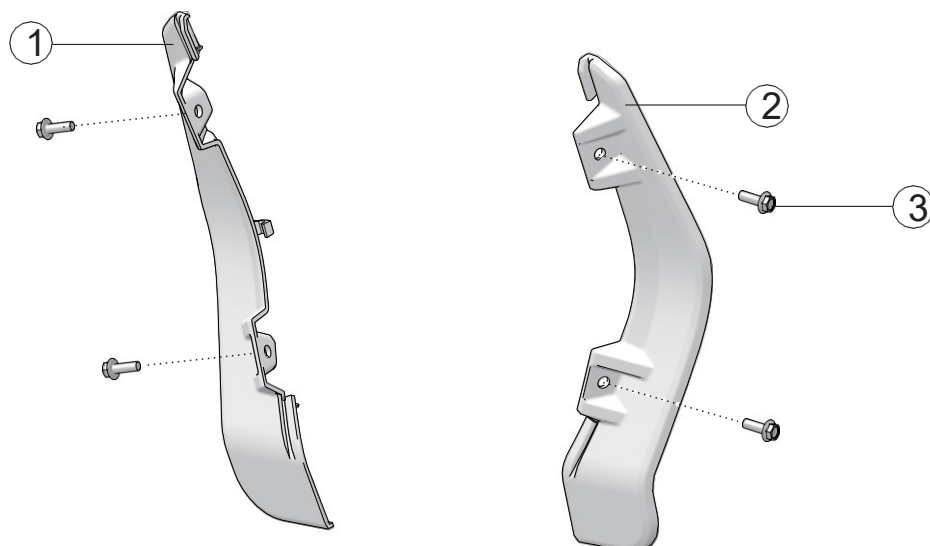
5. Drehen Sie den Drehgriff der Selbstverriegelung mit der Seite "△" in die Position "☞" und befestigen Sie die Rückseite der Gepäckbox am Gepäckträger.

6. Nehmen Sie zwei Verriegelungsbolzen heraus und befestigen Sie die hintere Gepäckbox von unten am Gepäckträger.



# RADKOTFLÜGEL VORNE LI./RE.

## RADKOTFLÜGEL VORNE LI./RE.

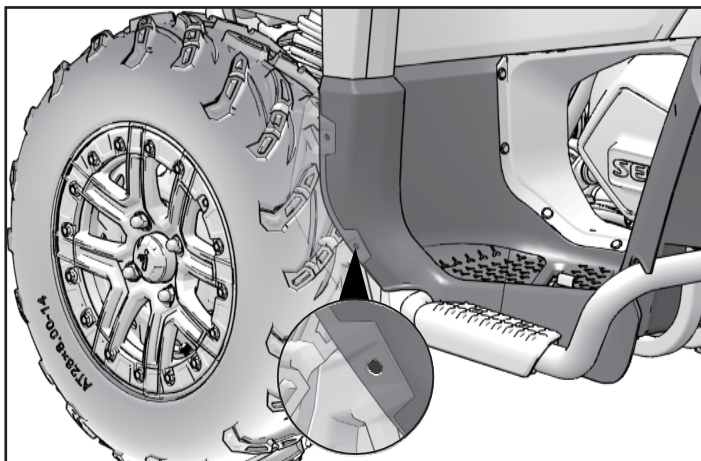


| POS. | BESCHREIBUNG              | TEILENUMMER  | MENGE | BETROFFENE MODELLE  |
|------|---------------------------|--------------|-------|---------------------|
| 1    | RADKOTFLÜGEL VORNE LINKS  | A02H14400001 | 1     | Alle Modelle 570ATV |
| 2    | RADKOTFLÜGEL VORNE RECHTS | A02H14500001 | 1     | Alle Modelle 570ATV |
| 3    | SECHSKANTSCHRAUBE M6×25   |              | 4     |                     |

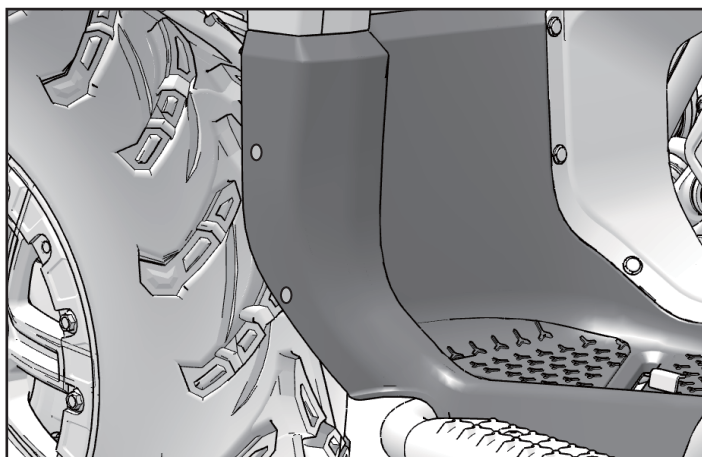
# RADKOTFLÜGEL VORNE LI./RE.

## Montage der Radkotflügel vorne re./li.

1. Legen Sie den Radkotflügel vorne links zunächst an die Fußstütze und markieren Sie die 2 Löcher an der Fußstütze.



2. Verwenden Sie ein elektrisches Bohrwerkzeug, um das Befestigungsloch M7 oder M8 an der markierten Position in die Fußstütze zu bohren.



3. Befestigen Sie den Kotflügel mit Sechskantschrauben M6×25, Drehmoment: 8~12N·m (0.8~1.2 kgf·m, 69~103.6 in·lb)

